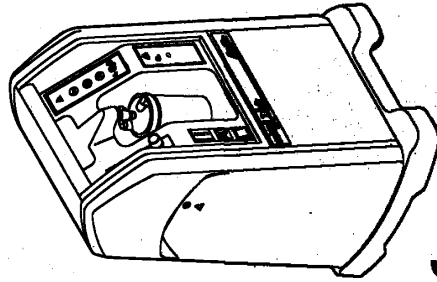




MANUEL D'UTILISATION
GEBRAUCHSANWEISUNG
MANUAL DEL USUARIO
ΟΔΗΓΙΕΣ ΧΡΗΣΗΣ
USER'S MANUAL
MANUALE DI UTILIZZAZIONE
HANDLEIDING
MANUAL DE UTILIZAÇÃO
HANDBOK

FR **DE** **ES** **EL** **GB** **IT** **NL** **PT** **SV**



AirSep Corporation
 401 Creekside Drive
 Buffalo, New York 14228 USA
 Tel: 716-691-0202
 Fax: 716-691-4141

INHOUD

ALGEMENE VEILIGHEIDSVORSCHRIFTEN 1-NL

I. BESCHRIJVING..... 2-NL
 I. 1. Voorzijde (Fig. 1.1) 2-NL
 I. 2. Achterzijde (Fig. 1.2) 3-NL

II. INWERKINGSTELLING/INSTALLATIE..... 3-NL
 II. 1. Gebruik bij directe zuurstofbehandeling 3-NL

III. REINIGING - ONDERHOUD 4-NL
 III. 1. Reiniging 4-NL
 III. 2. Dageelijkse ontsmetting 4-NL

IV. WAT UWETEN MOET 5-NL
 IV. 1. Accessoires en reserve-onderdelen 5-NL
 IV. 2. Materiaal waarmee patiënt direct of indirect in contact staat 5-NL
 IV. 3. Werkingsprincipe 6-NL
 IV. 4. Alarm - Veiligheidsvoorziening 6-NL
 IV. 5. Zuurstofmonitorfunctie (optioneel, behalve in sommige Europese landen) 7-NL
 IV. 6. Technische eigenschappen 7-NL
 IV. 7. Normen 8-NL
 IV. 8. Symbolen - Afkortingen 9-NL
 IV. 9. Wijze van afvoer van afval 9-NL
 IV. 10. Wijze van vernietiging van de voorziening 9-NL
 IV. 11. Functiestoornissen 10-NL

BULAGEN 11-NL
 Checklist installatie - voor gebruik 11-NL

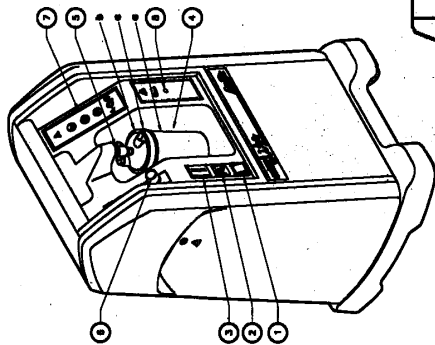


Fig. 1.1

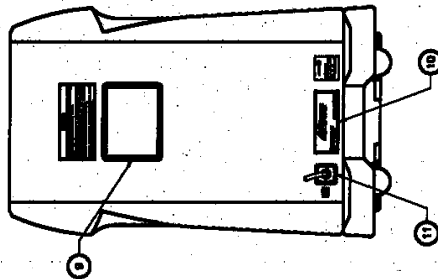


Fig. 1.2

ALGEMENE VEILIGHEIDSVOORSCHRIFTEN

ZUURSTOFGEBRUIK

- Zuurstof is niet een licht ontvlambaar gas, maar versnelt wel de ontbranding van materiaal. Teneinde brand te voorkomen, dient de **NEWLIFE ELITE** uit de buurt van vuur, gloei-en warmtebronnen (sigaretten) en brandbare producten als olie, vet, oplosmiddelen, spuitbussen, enz. bewaard te worden.
- Niet in een explosiegevaarlijke omgeving gebruiken.
- Vermijd zuurstofoploping op een beklede stoel of op andere stoffen. Indien de concentrator gebruikt wordt zonder patiënt, plaats deze dan zodanig dat de gasstroom zich niet met de omgevingslucht kan vermengen.
- Zet het apparaat in een geventileerd gebied waar geen rook en luchtvervuiling is, en ten minste 0,5 meter verwijderd van alle andere voorwerpen.



GEBRUIK EN ONDERHOUD VAN HET APPARAAT

- Gebruik het hiervoor bedoelde snoer en controleer of de spanning van het lichtnet overeenkomt met de elektrische eigenschappen van het apparaat, die op het identiteitsplaatje op de achterzijde staan aangegeven.
- Wij raden u aan geen verlengsnoer of meervegstekkers te gebruiken, deze kunnen vonken veroorzaken en zijn derhalve brandgevaarlijk.
- De **NEWLIFE ELITE** is uitsluitend geschikt voor zuurstofbehandelingen en mag alleen op doktersvoorschrift aangewend worden, waarbij de juiste hoeveelheid en de dagelijkse periode gerespecteerd moeten worden. Enig ander gebruik kan gevaar voor de gezondheid opleveren.
- Niet in een specifiek magnetische ruimte gebruiken (MRI, enz.).

De gebruikersthandleiding bevat aanwijzingen en veiligheidsrichtlijnen voor de "gebruiker" van het apparaat. AirSep erkent dat het mogelijk is dat deze als "patiënt", "klant" of met een andere term elders in de wereld aangeduid wordt.

Slechts die personen die deze handleiding volledig gelezen en begrepen hebben mogen de NEWLIFE ELITE hanteren en gebruiken.

De **NEWLIFE ELITE** beschikt over een geluidsalarm dat werkt in geval van problemen. De maximale afstand tot het apparaat dient door de gebruiker bepaald te worden op basis van de geluidsomstandigheden, het alarm dient hoorbaar te zijn.

De norm EN 60-601 (§6.8.2 b) stelt:

"De fabricant, monteur, installateur of importeur kan slechts aansprakelijk worden gesteld voor problemen op het gebied van veiligheid, bedrijfszekerheid en eigenschappen indien:

- De montage, uitbreidingen, afstellingen, wijzigingen of reparaties zijn uitgevoerd door de hiertoe bevoegde personen,

- De elektrische installatie van de betreffende ruimte voldoet aan de IEC voorschriften.
- Het apparaat gebruikt wordt volgens de gebruiksinstructies." Indien tijdens het periodieke onderhoud de bevoegde monteur onderdelen gebruikt die niet overeenkomen met de constructievoorschriften, kan bij een ongeval door de fabrikant geen aansprakelijkheid aanvaard worden. Open het apparaat niet wanneer het onder spanning staat: elektrocutiegevaar. Dit apparaat voldoet aan de eisen van de richtlijn 93/42/EEG, maar zijn werking kan beïnvloed worden door het gebruik in de directe omgeving van bijvoorbeeld diathermie en hoogfrequentie elektrochirurgische apparatuur, defibrillators, apparaat voor kortgolflithapie, mobiele telefoons, CB-apparaten en andere draagbare apparatuur, magnetronovens, inductieplaten, speelgoed met afstandsbediening en meer in het algemeen door elektromagnetische interferentie indien deze de door de norm EN 60601-1-2 vastgestelde niveaus overschrijden.

I. BESCHRIJVING

De **NEWLIFE ELITE** is een zuurstofconcentrator die ontworpen is om te voldoen aan de voorschriften voor zuurstofbehandeling thuis of in het ziekenhuis. Het apparaat geeft een perma-nente hoeveelheid met zuurstof verrijkte lucht door de zich in de lucht bevindende zuurstof en stikstof te scheiden. Het kan gebruikt worden voor het toedienen van zuurstof door middel van neusbuisjes of een andere voorziening als sondes of maskers.

De **NEWLIFE ELITE** is eenvoudig in gebruik en ergonomisch. Dankzij de afsteekknop van de zuurstofaanvoer:

- kan de voorgeschreven hoeveelheid op eenvoudige wijze worden afgesteld,
- kan de concentrator alleen binnen een bepaalde grens gebruikt worden door middel van een schakelaar die alleen toegankelijk is voor de monteur of het medisch personeel. Het apparaat heeft een lichtnetalarm en een alarm voor functiestoornissen (type positieve bescherming).

NB: De omschreven verrichtingen betreffen uitsluitend het gebruik van de NEWLIFE ELITE met de door de fabrikant voorgeschreven accessoires.

Attention : Les performances peuvent être dégradées au delà de 4000 mètres. Dans ce cas veuillez consulter votre technicien pour un réglage précis.

I. 1. Voorzijde (Fig. I.1)

- 1 Aan/Uitschakelaar
- 2 Veiligheidschakelaar
- 3 Uurmeter
- 4 Luchtbevochtiger (vaste plaats)
 - a) Fles
 - b) Deksel
 - c) Uिताatdop

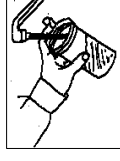
- 5 Uिताat met zuurstof verrijkte lucht
- 6 Afsteekknop aanvoer zuurstof (l/min)
- 7 Veiligheidsinstructies

- 8 Zuurstofmonitor
- 9 Stofilter
- 10 Etiket fabrikant
- 11 Elektrisch snoer

II. INWERKINGSTELLING/INSTALLATIE

II. 1. Gebruik bij directe zuurstofbehandeling

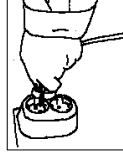
- a - Vergewis u ervan dat de schakelaar (1) op 0 staat
- b - In geval van gebruik in combinatie met een luchtbevochtiger: Draai de fles van de luchtbevochtiger los en vul deze met water tot het streepje (zie handleiding luchtbevochtiger). Draai vervolgens de fles van de luchtbevochtiger weer zodanig op zijn deksel dat deze niet lekt.
- c - Sluit de buis voor zuurstoftoediening aan op de uिताatdop van de luchtbevochtiger of rechtstreeks aan de neusbuisjes voor toediening op de concentrator. De lengte van de buis die de patiënt met de **NEWLIFE ELITE verbindt dient niet langer dan 15 meter zijn**, teneinde te zorgen voor de juiste hoeveelheid aangevoerde zuurstof.



- d - Zorg ervoor dat de elementen goed op elkaar aangesloten zijn, teneinde lekkage te voorkomen.

- e - Steek het snoer in een stopcontact.

- f - Druk op de schakelaar teneinde deze op de Aan-stand I te zetten. Een alarmwerkingstest gaat automatisch af zodra het apparaat in werking wordt gesteld (deze test duurt ongeveer 5 seconden).



- g - Draai de afsteekknop voor de zuurstofaanvoer (6) op de voorgeschreven waarde. Het moet schijnen alsof de voorgeschreven waardetijl in het midden van de afsteekknop voor de zuurstofaanvoer staat.

- h - Controleer of de zuurstof uit het toedieningsapparaat komt (neusbuisjes of anderszins door de opening(en) aan het oppervlak van een gals water te plaatsen, waarbij de bewegingen van de oppervlakte de aangevoerde hoeveelheid zuurstof aangeven).

- i - Pas de neusbuisjes of het masker aan het gezicht aan.

Opmerking: het optimale zuurstofconcentratieniveau wordt ongeveer 10

minuten na het aanzetten van het apparaat bereikt (90% van de concentratie wordt na ongeveer 5 minuten bereikt).

Zet om het apparaat uit te zetten, aan het einde van de behandeling de drukknop (1) op de 0-stand. De aanvoer van met zuurstof verrijkte lucht stopt niet onmiddellijk, maar na ongeveer 1 minuut.

Voor de monteur of het medisch personeel:

Vergrendeling en ontgrendeling van de aistelknop voor de zuurstofaanvoer binnen een voorgeschreven gebied (Zie de omschrijving van de methode in de onderhoudshandleiding).

III. REINIGING – ONDERHOUD

III. 1. Reiniging

Het reinigen beperkt zich tot de buitenkant van de **NEWLIFE ELITE** met een droge doek, of, indien nodig, met een vochtige spons en (zeep-) water, waarna het goed afgenomen moet worden, of met in een alcoholhoudende oplossing gedoopte wattenstaafjes. Het gebruik van aceton, oplosmiddelen of andere licht ontvlambare producten is **verboden**. Gebruik geen schuurpoeder.



Het afneembare stoffilter (9) moet iedere 100 uur, of iedere keer dat nodig blijkt, met zeepwater gereinigd worden. Afspoelen en drogen. Plaats een droog filter.



III. 2. Dagelijkse ontsmetting

Dankzij het productfilter in het apparaat hoeven alleen de uitwendige accessoires bij zuurstofbehandeling ontsmet te worden: de luchtbevochtiger, de sondes, de neusbuisjes. (Zie de respectievelijke gebruikershandleidingen).

Alcoholhoudende oplossingen mogen alleen gebruikt worden als het apparaat uitgeschakeld is.

a - De navolgende minimum voorschriften dienen gerespecteerd te worden:

- **Luchtbevochtiger:**
- Dagelijks:
 - verwijder het water uit de luchtbevochtiger.
 - spoel de bak van de luchtbevochtiger af onder stromend water.
 - Vul de luchtbevochtiger tot het streepje met licht gemineraliseerd water.

Regelmatig:

- Ontsmet het materiaal door onderdompeling in een desinfecterende oplossing (in het algemeen raden wij het gebruik van water met een beetje bleekmiddel aan).
- Onspoelen en laten drogen.
- Controleer of de pakking in het deksel van de luchtbevochtiger in goede staat verkeert.

- Apparatuur voor toediening van zuurstof:

Volg de instructies van de fabrikant op.

b - Na iedere nieuwe patiënt:

De luchtbevochtiger moet zo mogelijk gesteriliseerd of anders vervangen worden. De **NEWLIFE ELITE** moet volgens bovenstaande instructies gereinigd worden. Het productfilter in het apparaat moet vervangen worden. Wij raden tevens aan het stoffilter te vervangen. Het gehele zuurstoftoedieningscircuit (neusbuisjes voor zuurstofbehandeling...) moet vervangen worden.

IV. WAT U WETEN MOET

IV. 1. Accessoires en reserve-onderdelen

De met de **NEWLIFE ELITE** gebruikte accessoires dienen:

- geschikt te zijn voor zuurstof,
- biocompatibel te zijn,
- te voldoen aan de algemene eisen van de Europese richtlijn 93/42/EEG. De verbindingen, neusbuisjes, maskers en sonden dienen speciaal geschikt te zijn voor zuurstofbehandelingen.

Raadpleeg uw tussenhandelaar indien u nieuwe accessoires nodig heeft.

Opmerkingen:

- Het gebruik van sommige accessoires voor toediening die niet genoemd zijn voor gebruik met deze zuurstofconcentrator kunnen de werking verminderen en de fabrikant kan in dat geval geen aansprakelijkheid aanvaarden (ISO8359).

IV. 2. Materiaal waarmee de patiënt direct of

indirect in contact staat

Omhuysel concentrator	Valtra/ABS
Neisnoer	PVC
Stoffiler	Polyester
Aan/Uit-schakelaar	Thermoplastisch
Wieljes	Nylon
Afsteekknop aanvoer	ABS/Polycarbonaat
Gasuillaat	Verchroomd koper
Ge drukte etiketten	Lexan

IV. 3. Werkingsprincipe

De compressor zendt gefiltreerde lucht uit de omgeving naar een groep kleppen, hetgeen samengeperste lucht langs de beschermde kolom laat gaan. De kolommen bevatten een molecuulzeef dat de laak heeft, stikstof te adsorberen en zodoende zuurstof door te laten. De met zuurstof verrijkte lucht wordt vervolgens naar een op een pompkraan aangesloten reduceerklep gestuurd.

In dezelfde tijd wordt de "regenererende" kolom in de open lucht gezet en door een stroom met zuurstof verrijkte lucht (uit de "werkende" kolom) schoongeveegd. Als de halve een kolom zich in de zuurstofproductiefase bevindt, absorbeert de andere de stikstof, omwel "regeneert". De met zuurstof verrijkte lucht gaat uiteindelijk door een productiefilter wat zich voor de uitlaatkraan voor de zuurstofbehandeling bevindt.

IV. 4. Alarm - Veiligheidsvoorziening

IV. 4. 1. Alarm

- Gebrek aan spanning:
In het geval van een stroomonderbreking gaat er een permanent geluidsalarm af.
- Functiestoornis:
Als zich een distributiedefect voordoet, gaat een onderbroken hoorbaar alarm af.

IV. 4. 2. Veiligheidsvoorziening

- Motor van de compressor:
De thermische beveiliging wordt gegarandeerd door een thermostaat die zich in de wikkeling van de stator bevindt (145 ± 5 °C).
- Elektrische beveiliging van de **NEWLIFE ELITE**:
Er zit een stroomonderbreker op het voorpaneel 1(2).
- Veiligheidsklep:
Deze bevindt zich op de uitgang van de compressor en is op 3,5 bar geijkt.
- Apparaatuur van klasse II met isolerend omhulsel (norm IEC 601-1).

IV. 5. Zuurstofmonitorfunctie (optioneel, behalve in sommige Europese landen).

IV. 5. 1. Werkingsprincipe van de zuurstofmonitor (module die het niveau van de zuurstofconcentratie aangeeft)

De zuurstofmonitor is een elektronische module die in staat is de effectieve, door de **NEWLIFE ELITE** geleverde zuurstofconcentratie permanent te controleren. De zuurstofmonitor noteert iedere concentratiedaling onder een van te voren afgestelde grens en zet een zichtbaar en hoorbaar alarm in werking.

Een geel controlelampje geeft aan dat de concentratie lager is dan de voorafgestelde grens van 85 ± 3% O₂. Als de LED-indicator langer dan 15 minuten (ca. 2 minuten) geel brandt, gaat een onderbroken hoorbaar alarm af.

NB: bij het in werking stellen van de **NEWLIFE ELITE** werkt de zuurstofmonitormodule als volgt:

- 1) behalve de werking van de gewone test van de **NEWLIFE ELITE** gaat ook het geel lampje van de zuurstofmonitor branden.
- 2) in principe blijft het lampje enkele minuten branden (maximaal 3 minuten).
- 3) Het geel lampje gaat uit, wat aangeeft dat de concentrator nu goed werkt.

IV. 5. 2. Onderhoud van de zuurstofmonitormodule:

- Er is geen speciaal onderhoud vereist. De alarmgrens is in de fabriek voorafgesteld op 85 ± 3% en het is niet nodig dit bij te stellen.

IV. 6. Technische eigenschappen

Afmetingen: L x D x H: 368 x 400 x 724 mm.

Gewicht: 24,5 kg.

Geluidsniveau: ~/- 48 +/- 1 dBA

Voorgestelde aanvoerwaarden:

0 – 5 l/min.

Nadere gegevens m.b.t. geleverde aanvoer:

Overeenkomstig de norm ISO 8359 komt de geleverde aanvoer overeen met de op de stroomschakelaar afgestelde hoeveelheid met een tolerantie van ± 10% of 200 ml/min, afhankelijk van wat de grootste waarde is.

Gemiddeld zuurstofgehalte:

- bij 2 l/min. 93 %.
- bij 4 l/min. 91 %.

- bij 5 l/min, 90 %, (waarden bij 21 °C en bij een luchtdruk van 1013 mbar). Max. voorgeschreven aanvoer: 4,5 l/min. De maximaal voorgeschreven aanvoer mag niet meer dan ± 10% verschillen van de aangegeven waarde wanneer een tegendruk van 7 kPa wordt toegepast bij de uitgang van het apparaat.

De maximale uitgangsdruk is 55 kPa.

Elektrische voeding:

•230 V– 50 Hz (Europa) / 115 V– 60 Hz /230 V– 60 Hz (andere landen,

afhankelijk van de versie)

- Gebruik het hiervoor bedoelde snoer en controleer of de spanning van het lichtnet overeenkomt met de elektrische eigenschappen van het apparaat, die op het identiteitsplaatje op de achterzijde staan aangegeven.

- **Gemiddeld vermogen: 350 watts**

Klasse II

Type B

Beveiligd door een schakelaar Veiligheidsschakelaar van 2,5 A (230 V).

Beveiligd door een schakelaar Veiligheidsschakelaar van 8 A (115 V).

Filters:

Aan de achterzijde van het apparaat: stoffilter.

Voor de kraan: een productfilter < 2,0 µm.

Luchtcirculatie:

Een ventilator koelt het compressorcompartiment.

Grensvoorwaarden omgeving:

- Het apparaat (met name de zuurstofconcentrate) werkt het beste bij 21 °C en 1013 mbar. De werking kan veranderen als gevolg van temperatuur- en drukverschillen.
- Het wordt aanbevolen dit apparaat in de verticale positie op te slaan en te vervoeren.
 - Gebruik uitsluitend in verticale stand.
 - Kamertemperatuur tussen 10 °C en 40 °C (bij gebruik).
 - Opslagtemperatuur tussen 0 °C en 50 °C.
 - Relatieve vochtigheid tussen 0 % en 95 % (bij gebruik en opslag).
 - IPX1: Als de LED-indicator langer dan 15 minuten (ca. 2 minuten) geel brandt, gaat een onderbroken hoorbaar alarm af (voldoet aan de norm EN 60601-1).

IV. 7. Normen

EN 60601-1-2: Elektromagnetische compatibiliteit van elektrische medische apparatuur. ISO 8359: Zuurstofconcentrators voor medisch gebruik.

IV. 8. Symbolen - Afkortingen

- I** : Aan
- O** : Uit (zonder spanning)
- ⚡** : Apparaat type B
- : Apparaat klasse II
- 🚭** : Niet roken
- CE** : Voldoet aan de richtlijn 93/42/EEC opgesteld door de erkende organisatie n° 0459.
- ⚠** : Niet aan open vuur blootstellen.
- ⚡** : Niet smeren.
- ⚠** : Let op: raadpleeg de begeleidende documenten.
- 📏** : In vertikale stand houden.
- 🔧** : Breekbaar – voorzichtig
- 🔊** : Alarmlampje zuurstofgehalte
- 🔥** : Gasuitlaat, aansluiting op patiëntencircuit.

IV. 9. Wijze van afvoer van afval

Al het afval van de **NEWLIFE ELITE** (patiëntencircuit, filter, enz.) moet via de hieronder geëigende wegen afgevoerd worden.

IV. 10. Wijze van vernietiging van de voorziening

Uit milieu-overwegingen dient iedere vernietiging van de concentrator via de hieronder geëigende wegen gebeuren.

IV. 11. Functietoornissen

Probleem	Mogelijke oorzaak	Oplossing
De Oil knop staat op de Aan-stand. Het apparaat werkt niet. Het permanente alarm van het apparaat werkt.	De stekker zit niet goed in het stopcontact. Stroomonderbreking.	Controleer het netsnoer. Zonodig de veiligheidschakelaar (2) weer inschakelen door op de Aan/ Uitknop te drukken. Controleer de zekeringen of de veiligheidschakelaar van de installatie.
Het geel lampje van het zuurstofgehalte blijft permanent branden.	Het zuurstofgehalte is te laag.	Neem contact op met de wederverkoper.
De alarmest werkt niet.	Interne stroomstoring.	Neem contact op met de wederverkoper.
De Oil knop staat op de Aan-stand, de compressor draait, maar er is geen zuurstofaanvoer. Het alarm klinkt.	Pneumatisch probleem of compressor defect.	Zet het apparaat uit door op de Oil knop te drukken en neem contact op met de wederverkoper.
De Oil knop staat op de Aan-stand, de compressor werkt, het apparaat voert zuurstof toe en het geluidsalarm klinkt.	Interne stroomstoring. Pneumatisch circuit defect.	Zet het apparaat uit en neem contact op met de wederverkoper.
De compressor slaat tijdens de behandeling af en slaat na enige minuten weer aan.	De thermische beveiliging van de compressor werkt. De ventilator werkt niet.	Zet het apparaat uit, wacht tot de temperatuur gezakt is. Controleer of het patiëncircuit niet verstopt is. Weer aanzetten. Neem, indien het apparaat niet start, contact op met de wederverkoper.
De aanvoer van verrijkte zuurstof bij de uitlaat van de neusbuisjes wordt onderbroken.	De slang is niet goed aangesloten of de luchtbevochtiger zit niet goed vast.	Controleer het circuit voor gasleiding.
De zuurstofaanvoer bij de uitgang van de neusbuisjes is onregelmatig.	Probleem met het pneumatische circuit.	Neem contact op met de wederverkoper.

BIJLAGEN

CHECKLIST INSTALLATIE /VOOR GEBRUIK

Voer na iedere installatie en voor ieder gebruik de navolgende serie controles uit

- Controleer de algemene staat van het apparaat (beschadigingen,...)
- Controleer de algemene staat van het patiëncircuit (flexibele neusbuisjes, schone leidingen, geen sneden, enz.)
- Vul, indien nodig, de luchtbevochtiger bij en zet deze op zijn plaats.
- Controleer voordat u de stekker in het stopcontact steekt of het lichtnetalarm goed werkt door de I/O knop gedurende enkele seconden op 1 te zetten. Zet vervolgens de knop weer terug op 0.
- Steek de stekker in het stopcontact, na eerst gecontroleerd te hebben of de netspanning overeenkomt met de elektrische eigenschappen van het apparaat, zoals deze op het identificatieplaatje staan aangegeven (aan de achterzijde van het apparaat)
- Zet het apparaat aan (de schakelaar op 1) en controleer of het geluidsalarm gedurende maximaal 15 seconden werkt.
- Controleer na maximaal 5 minuten werking of het geel lampje van de Sauerstoffmonitor module (8) uit is. De gele LED van de zuurstofconcentrator blijft branden totdat de zuurstofconcentratie 85% +/- 3% heeft bereikt (ongeveer twee minuten).

Alleen voor de monteur:

- Bij iedere installatie:
- controleer of het alarm van stroomonderbreking goed werkt.
- Controleer regelmatig en bij iedere onderhoudsbeurt:
- of de geleverde hoeveelheid zuurstof overeenkomt met de afgestelde waarde (vgl. de technische eigenschappen in deze handleiding).
- Controleer of de zuurstofconcentratie voor de voorgeschreven doorstroming voor de patiënt 90% of meer bedraagt.

Het preventieve onderhoud van de apparatuur dient te worden uitgevoerd volgens de in de onderhoudshandleiding en eventueel bijgewerkte versies omschreven voorschriften van de fabrikant. De werkzaamheden dienen te worden uitgevoerd door monteurs met de juiste opleiding. Gebruik alleen originele reserve-onderdelen. Op aanvraag kan de leverancier schakelschema's, componentenlijsten, technische beschrijvingen of andere informatie verstrekken die nuttig is voor het bevoegde technische personeel bij het repareren van de door de fabrikant als te repareren onderdelen aangegeven elementen.



NewLife® Elite

Verteenwoordiger in Europa:

Gavin Ayling
9 Bingham Lane
Penkridge Stafford
Staffordshire ST19 5NH England
Tel/Fax: 44-1785-712636

12-NL

AirSep® Corporation